

# **WĘŻE I PRZEWODY**

elastyczne z pvc

**KATALOG TECHNICZNY**

edycja 2021

## **GAMRAT SA**

to firma działająca od 1937 roku. Przez ponad 80 lat istnienia i prężnego rozwoju zdobyliśmy wiedzę i doświadczenie, które pozwoliły nam stać się jedną z największych firm przetwórstwa tworzyw sztucznych na potrzeby budownictwa, głównie infrastruktury społecznej i użyteczności publicznej.

Wysokie kwalifikacje naszych pracowników, jak również ciągle unowocześniane technologie sprawiły, że produkowane przez nas wyroby, w tym węże zbrojone i przewody elastyczne z PVC, spełniają wymogi najwyższych norm oraz dają naszym Klientom długoletnią satysfakcję z ich użytkowania. Potwierdzeniem wysokiej jakości oferowanych produktów jest uzyskanie Certyfikatu Systemu Zarządzania Jakością ISO 9001:2015 oraz pochlebne opinie użytkowników. GAMRAT SA jest firmą przyjazną środowisku, o czym świadczy przyznany firmie Certyfikat Systemu Zarządzania Środowiskowego ISO 14001:2015 a także fakt, iż nasze produkty dzięki zastosowaniu nowoczesnych rozwiązań technologicznych podlegają procesowi recyklingu.

Przedstawione w niniejszym katalogu produkty są przeznaczone do zastosowania w wielu dziedzinach przemysłu w zależności od specyficznych wymagań, jakie stawiają poszczególne branże.

Wychodząc naprzeciw Państwa oczekiwaniom polecamy nie tylko wysokiej jakości wyroby, ale również służyć profesjonalnym doradztwem technicznym wysoko kwalifikowanej kadry która udzieli Państwu wyczerpujących informacji na temat oferowanych węży. Liczymy również na Państwa uwagi i sugestie, które pomogą nam jeszcze lepiej spełniać Państwa oczekiwania.

**Zapraszamy do współpracy.**

**WĘŻE I PRZEWODY**  
**ELASTYCZNE Z PVC**

# SPIS TREŚCI

<b>GAMRAT ECOGARDEN</b>	do transportu wody do pomp i hydroforów	<b>4</b>
<b>GAMRAT HYDRO</b>	do transportu wody i materiałów stałych	<b>6</b>
<b>GAMRAT AGRO</b>	do transportu wody, ścieków i chemikaliów	<b>7</b>
<b>GAMRAT SANIT</b>	do wykonania instalacji hydro-sanitarnych	<b>9</b>
<b>GAMRAT WENT</b>	jako przewody wyciągowe i osłonowe	<b>10</b>
<b>GAMRAT WENT-SEL</b>	jako przewody wyciągowe i osłonowe super elastyczne	<b>11</b>
<b>DROGOWNICTWO</b>	system odprowadzania wód opadowych dla drogownictwa	<b>12</b>
	Tabela odporności	<b>14</b>
	Dobór węży, akcesoria, eksploatacja, transport	<b>16</b>
	Zasady prawidłowego montażu	<b>17</b>
	Zasady bezpiecznego użytkowania	<b>19</b>



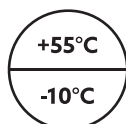
WAŻ OGRODOWY

# eco Garden

**NOWOŚĆ**



**Waż ogrodowy ecoGarden** wykonany jest z elastycznego, wzmocnionego tworzywa. Znajduje zastosowanie na działkach, ogródkach, na budowie i wszędzie tam, gdzie chcemy szybko, łatwo i w niezawodny sposób doprowadzić wodę ze studni, oczek wodnych czy zbiorników do pomp lub do hydroforów. Dzięki swej spiralnej konstrukcji nie zostaje ściśnięty przez podciśnienie. Charakteryzuje się dużą giętkością i wytrzymałością.





**Wąż ecoGarden o średnicy 25 lub 32 mm, wyposażony jest w końcówki z gwintem 1" i sprzedawany jest w odcinkach 7 m, w trzech wariantach:**

1. *Z mosiężnym zaworem zwrotnym z sitkiem, złączką przejściową 1" oraz śrubunkiem*
2. *Z zaworem zwrotnym z PVC z sitkiem, złączką przejściową 1" oraz śrubunkiem*
3. *Z dwoma złączkami przejściowymi 1"*

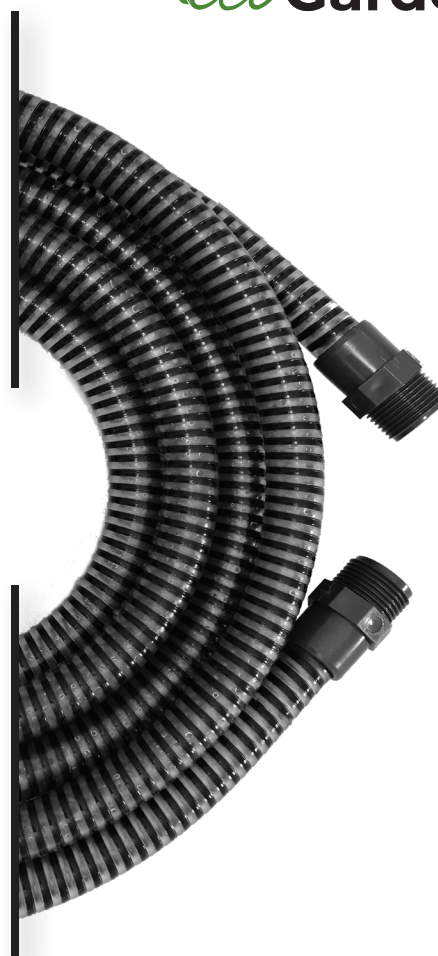
Dzięki zastosowaniu odpowiednich złączek montaż i demontaż jest bardzo łatwy i szybki, a elastyczny materiał użyty do produkcji węża pozwala go w łatwy sposób zwinąć. Wysoka jakość produktu pozwala na długoletnie użytkowanie.

warian 1. **Mosiężny zawór zwrotny z sitkiem, złączka przejściowa 1" oraz śrubunek**



**ecoGarden**

wzmocnione tworzywo PVC | spiralna konstrukcja



warian 2. **Zawór zwrotny z PVC z sitkiem, złączka przejściowa 1" oraz śrubunek**

warian 3. **Dwie złączki przejściowe 1"**

Średnica zewnętrzna [mm]	Średnica wewnętrzna [mm]	Tolerancja średnicy wewnętrznej [mm]	Grubość ścianki [mm]	Waga [kg/mb]	Dopuszczalne ciśnienie pracy w temp. 23±2 °C [MPa]	Promień zgięcia w temp. 23±2 °C [mm]
25	20	± 0,75	2,5	0,3	0,73	100
32	25	± 1,25	3,5	0,44	0,73	125



## Wężę spiralnie zbrojone z polichlorku winylu

### GAMRAT HYDRO

#### Struktura:

ścianki koloru zielonego z transparentnego zmiękzonego PVC, biała spirala z twardego PVC, powierzchnia wewnętrzna gładka.

#### Zastosowanie:

do transportu wody i materiałów stałych

**ZAKRES TEMPERATURY PRACY: -10°C do +55°C**

#### Typ 1 – lekki

Średnica wewnętrzna [mm]	Tolerancja średnicy wewnętrznej [mm]	Grubość ścianki [mm]	Waga [g/m]	Dopuszczalne ciśnienie pracy [MPa] w temp. 23 ± 2°C	Dopuszczalne ciśnienie pracy [MPa] w temp. 55 ± 2°C	Promień zgięcia [mm] w temp. 23 ± 2°C
20	± 0,75	3,20	270	0,56	0,16	100
25	± 1,25	3,30	300	0,56	0,16	125
32	± 1,25	3,40	400	0,40	0,13	160
35	± 1,25	3,50	470	0,40	0,13	175
38	± 1,50	3,50	500	0,40	0,13	190
40	± 1,50	3,60	540	0,40	0,13	200
50	± 1,50	4,00	765	0,40	0,13	250
63	± 1,50	4,20	990	0,40	0,13	315
75	± 2,00	4,50	1260	0,30	0,10	375
80	± 2,00	4,80	1440	0,30	0,10	400
90	± 2,00	5,20	1620	0,30	0,10	450
100	± 2,00	5,50	1980	0,23	0,08	500
110	± 2,00	5,60	2250	0,23	0,08	550
125	± 2,00	5,80	2880	0,23	0,08	625
150	± 2,00	6,60	3870	0,20	0,06	750
160	± 2,00	6,70	4400	0,20	0,06	800
200	± 2,00	7,00	5850	0,20	0,06	1000

Tolerancja grubości ścianki ± 5% | Współczynnik bezpieczeństwa 1 : 3 | Promień zgięcia w temperaturze -10°C wynosi 20 x średnica wewnętrzna węża

#### Odporność na zginanie:

odcinek węża poddany zginaniu do średnicy podanej w opisach, nie powinien ulec załamaniu ani spękaniu i powinien przejść pomyślnie badanie próbne określone w normie ISO 1746.

#### Odporność na podciśnienie:

na wężu poddanemu działaniu podciśnienia, w temperaturze 23°C, o wartości 65 kPa, (ciśnienie absolutne 35 kPa) nie powinny wystąpić wklęsnięcia ani pęknięcia.



#### Wymagania jakościowe:

PN-EN ISO 3994:2014 | TWT-ZR-1/2017



## Wężę spiralnie zbrojone z polichlorku winylu

### GAMRAT AGRO - typ 2

#### Struktura:

ścianki koloru zielonego ze zmiękczonego PVC, biała spirala z twardego PVC, powierzchnia wewnętrzna gładka.

#### Zastosowanie:

do transportu wody przemysłowej i morskiej, pasz, ścieków, szlamów, słabych rozpuszczalników chemicznych, nawozów sztucznych i naturalnych, materiałów ściernych, środków ochrony roślin.

**ZAKRES TEMPERATURY PRACY: -10°C do +55°C**

#### Typ 2 – średni

Średnica wewnętrzna [mm]	Tolerancja średnicy wewnętrznej [mm]	Grubość ścianki [mm]	Waga [g/m]	Dopuszczalne ciśnienie pracy [MPa] w temp. 23 ± 2°C	Dopuszczalne ciśnienie pracy [MPa] w temp. 55 ± 2°C	Promień zgięcia [mm] w temp. 23 ± 2°C
20	± 0,75	3,30	335	0,73	0,21	100
25	± 1,25	3,70	400	0,73	0,21	125
32	± 1,25	4,20	580	0,50	0,15	160
35	± 1,25	4,20	610	0,50	0,15	175
38	± 1,50	4,20	680	0,50	0,15	190
40	± 1,50	4,50	710	0,50	0,15	200
50	± 1,50	4,80	970	0,50	0,15	250
63	± 1,50	5,40	1405	0,50	0,15	315
75	± 2,00	5,50	1680	0,40	0,13	375
80	± 2,00	5,80	1795	0,40	0,13	400
90	± 2,00	6,20	2055	0,40	0,13	450
100	± 2,00	6,70	2600	0,30	0,10	500
110	± 2,00	6,70	2910	0,30	0,10	550
125	± 2,00	7,20	3395	0,30	0,10	625
150	± 2,00	8,40	5000	0,26	0,08	750
160	± 2,00	8,50	5500	0,26	0,08	800
200	± 2,00	10,00	7560	0,26	0,08	1000

Tolerancja grubości ścianki ± 5% | Współczynnik bezpieczeństwa 1 : 3 | Promień zgięcia w temperaturze -10°C wynosi 20 x średnica wewnętrzna węża

#### Oporność na zginanie:

odcinek węża poddany zginaniu do średnicy podanej w opisach, nie powinien ulec załamaniu ani spękaniu i powinien przejść pomyślnie badanie próbne określone w normie ISO 1746

#### Oporność na podciśnienie:

na wężu poddanemu działaniu podciśnienia, w temperaturze 23°C, o wartości 65 kPa, (ciśnienie absolutne 35 kPa) nie powinny wystąpić wklęsnięcia ani pęknięcia.



#### Wymagania jakościowe:

PN-EN ISO 3994:2014 | TWT-ZR-1/2017



## Wężę spiralnie zbrojone z polichlorku winylu

### GAMRAT AGRO - typ 3

#### Struktura:

ścianki koloru zielonego ze zmiękczzonego PVC, biała spirala z twardego PVC, powierzchnia wewnętrzna gładka.

#### Zastosowanie:

do transportu wody przemysłowej i morskiej, pasz, ścieków, szlamów, słabych rozpuszczalników chemicznych, nawozów sztucznych i naturalnych, materiałów ściernych, środków ochrony roślin.

**ZAKRES TEMPERATURY PRACY: -10°C do +55°C**

#### Typ 3 – ciężki

Średnica wewnętrzna [mm]	Tolerancja średnicy wewnętrznej [mm]	Grubość ścianki [mm]	Waga [g/m]	Dopuszczalne ciśnienie pracy [MPa] w temp. 23 ± 2°C	Dopuszczalne ciśnienie pracy [MPa] w temp. 55 ± 2°C	Promień zgięcia [mm] w temp. 23 ± 2°C
20	± 1,25	4,30	415	0,93	0,26	160
25	± 1,25	4,60	555	0,93	0,26	200
32	± 1,25	4,80	680	0,60	0,20	256
35	± 1,25	4,80	730	0,60	0,20	280
38	± 1,50	4,80	775	0,60	0,20	304
40	± 1,50	4,90	825	0,60	0,20	320
50	± 1,50	5,60	1165	0,60	0,20	400
63	± 1,50	5,90	1700	0,60	0,20	504
75	± 2,00	6,30	1940	0,50	0,16	600
80	± 2,00	6,50	2135	0,50	0,16	640
90	± 2,00	6,90	2425	0,50	0,16	720
100	± 2,00	7,70	3200	0,40	0,13	800
110	± 2,00	8,10	3500	0,40	0,13	880
125	± 2,00	8,50	4075	0,40	0,13	1000
150	± 2,00	9,40	6110	0,30	0,10	1200
160	± 2,00	9,50	6800	0,30	0,10	1280
200	± 2,00	11,30	8730	0,30	0,10	1600

Tolerancja grubości ścianki ± 5% | Współczynnik bezpieczeństwa 1 : 3 | Promień zgięcia w temperaturze -10°C wynosi 32 x średnica wewnętrzna węża

#### Odporność na zginanie:

odcinek węża poddany zginaniu do średnicy podanej w opisach, nie powinien ulec załamaniu ani spękaniu i powinien przejść pomyślnie badanie próbne określone w normie ISO 1746.

#### Odporność na podciśnienie:

na wężu poddanemu działaniu podciśnienia, w temperaturze 23°C, o wartości 80 kPa, (ciśnienie absolutne 20 kPa) nie powinny wystąpić wklęsnięcia ani pęknięcia.

#### Wymagania jakościowe:

PN-EN ISO 3994:2014 | TWT-ZR-1/2017





## Wężę spiralnie zbrojone z polichlorku winylu

### GAMRAT SANIT



#### Struktura:

biała spirala z twardego PVC, ścianka koloru białego ze zmiękzonego PVC, gładki wewnątrz i na zewnątrz.

#### Zastosowanie:

do wykonywania instalacji hydro - sanitarnych w basenach, wannach z hydromasażem i innych urządzeniach sanitarnych. Dzięki swojej elastyczności pozwalają zredukować czas wykonania instalacji oraz ilość złączy.

**ZAKRES TEMPERATURY PRACY: -10°C do +55°C**

Średnica wewnętrzna [mm]	Średnica zewnętrzna [mm]	Dopuszczalne ciśnienie pracy [MPa] w temp. 23 ± 2°C	Dopuszczalne ciśnienie pracy [MPa] w temp. 55 ± 2°C	Waga [g/m]	Promień zgięcia [mm] w temp. 23 ± 2°C	Długość zwoju (m)
20	25	0,56	0,16	270	100	30
27	32	0,56	0,16	310	135	30
42	50	0,40	0,13	745	210	30

Tolerancja grubości ścianki ± 5% | Współczynnik bezpieczeństwa: 1 : 3

#### Oporność na podciśnienie:

na wężę poddanemu działaniu podciśnienia, w temperaturze 23°C, o wartości 65 kPa, nie powinny wystąpić wklęsnięcia ani pęknięcia.

#### Metody łączenia:

klejenie z zastosowaniem kształtek ciśnieniowych z PVC-U.



#### Wymagania jakościowe:

PN-EN ISO 3994:2014 | TWT-ZR-1/2017



## Przewody spiralnie zbrojone z polichlorku winylu

### GAMRAT WENT

#### Struktura:

ścianka koloru szarego ze zmiękzonego PVC, biała spirala z twardego PVC, powierzchnia wewnętrzna gładka.

#### Zastosowanie:

do usuwania kurzu i oparów oraz w sprzęcie do odkurzania.

**ZAKRES TEMPERATURY PRACY: -10°C do +55°C**

#### Typ średni

Średnica wewnętrzna [mm]	Tolerancja średnicy wewnętrznej [mm]	Waga [g/m]	Promień zgięcia [mm] w temp. 23 ± 2°C
25	± 1,25	220	60
32	± 1,25	300	80
40	± 1,50	410	100
50	± 1,50	510	125
63	± 1,50	690	155
75	± 1,50	830	195
80	± 2,00	980	210
90	± 2,00	1130	245
100	± 2,00	1310	280
110	± 2,00	1480	315
125	± 2,00	1730	370
150	± 2,00	2190	460
160	± 2,00	2500	490
200	± 2,00	3380	630

#### Typ ciężki

Średnica wewnętrzna [mm]	Tolerancja średnicy wewnętrznej [mm]	Waga [g/m]	Promień zgięcia [mm] w temp. 23 ± 2°C
25	± 1,25	297	80
32	± 1,25	300	110
40	± 1,50	420	140
50	± 1,50	605	175
63	± 1,50	800	220
75	± 1,50	1000	275
80	± 2,00	1100	300
90	± 2,00	1440	350
100	± 2,00	1620	400
110	± 2,00	1680	450
125	± 2,00	1950	525
150	± 2,00	2800	650
160	± 2,00	4000	700
200	± 2,00	5400	900

#### Oporność na podciśnienie:

na przewodzie poddanemu działaniu podciśnienia przez 10 min. w temp 23°C, o wartości zależnej od przewodu:

typ średni – 50 kPa (ciśnienie absolutne 50 kPa),

typ ciężki – 60 kPa (ciśnienie absolutne 40 kPa),

nie powinny wystąpić wklęsnięcia ani pęknięcia.



#### Wymagania jakościowe:

TWT-ZR-1/2017



## Przewody spiralnie zbrojone z polichlorku winylu - super elastyczne

### GAMRAT WENT-SEL

#### Struktura:

ścianka koloru czarnego ze zmiękczonego PVC, biała spirala z twardego PVC, powierzchnia wewnętrzna gładka.

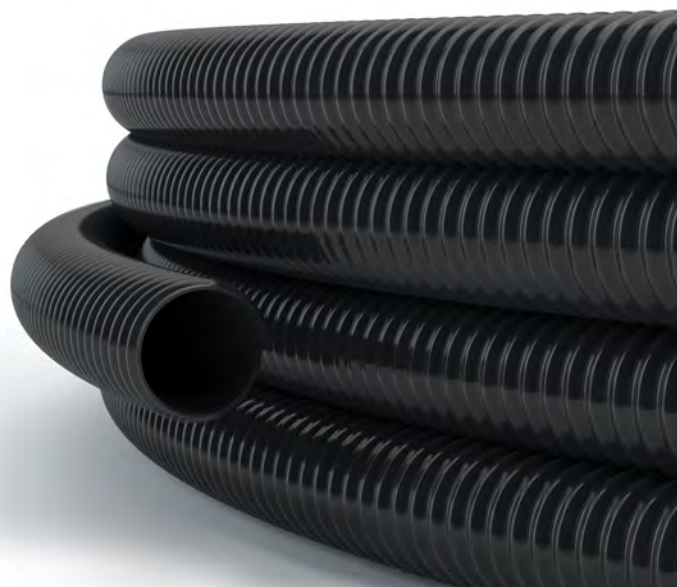
#### Zastosowanie:

przewody przeznaczone są do usuwania kurzu i oparów. Można stosować je do osłony kabli urządzeń.

**ZAKRES TEMPERATURY PRACY: -10°C do +55°C**

#### Typ 1 – lekki

Średnica wewnętrzna [mm]	Tolerancja średnicy wewnętrznej [mm]	Waga [g/m]	Promień zgięcia [mm] w temp. 23 ± 2°C	Odporność na podciśnienie (kPa) w temp. 23 ± 2°C
25	± 1,25	160	25	40
32	± 1,25	210	32	40
40	± 1,50	280	40	35
50	± 1,50	380	50	35
63	± 1,50	520	63	30
75	± 1,50	640	75	30
80	± 2,00	720	80	30
90	± 2,00	820	90	30
100	± 2,00	1000	100	30
110	± 2,00	1100	115	30
125	± 2,00	1240	135	30
150	± 2,00	1700	175	30
160	± 2,00	1880	200	30
200	± 2,00	2300	350	25



#### Wymagania jakościowe:

TWT-ZR-1/2017



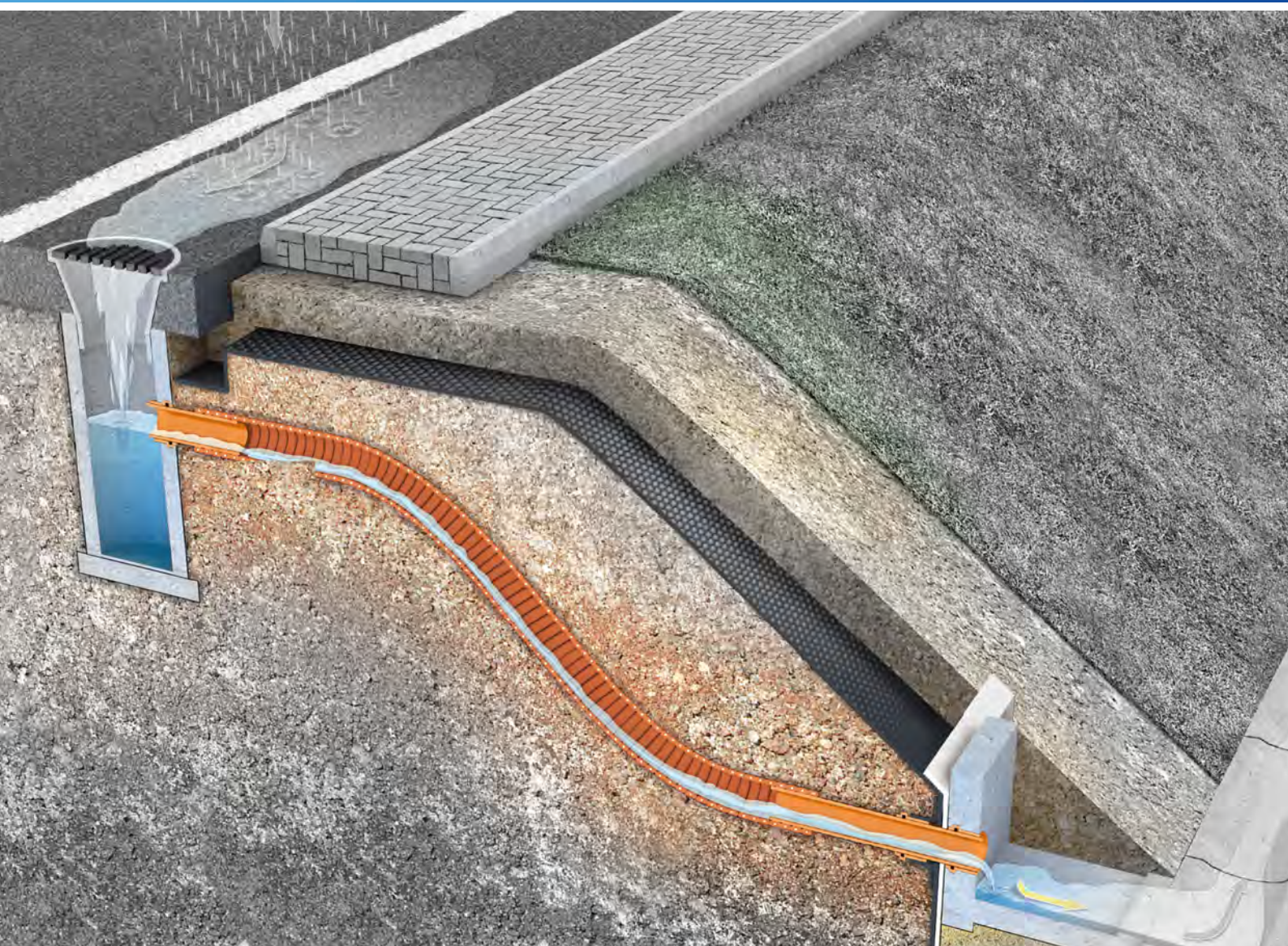
## INNOWACYJNY SYSTEM ODPROWADZANIA WÓD OPADOWYCH DLA DROGOWNICTWA

### System Odprowadzania Wód Opadowych dla Drogownictwa

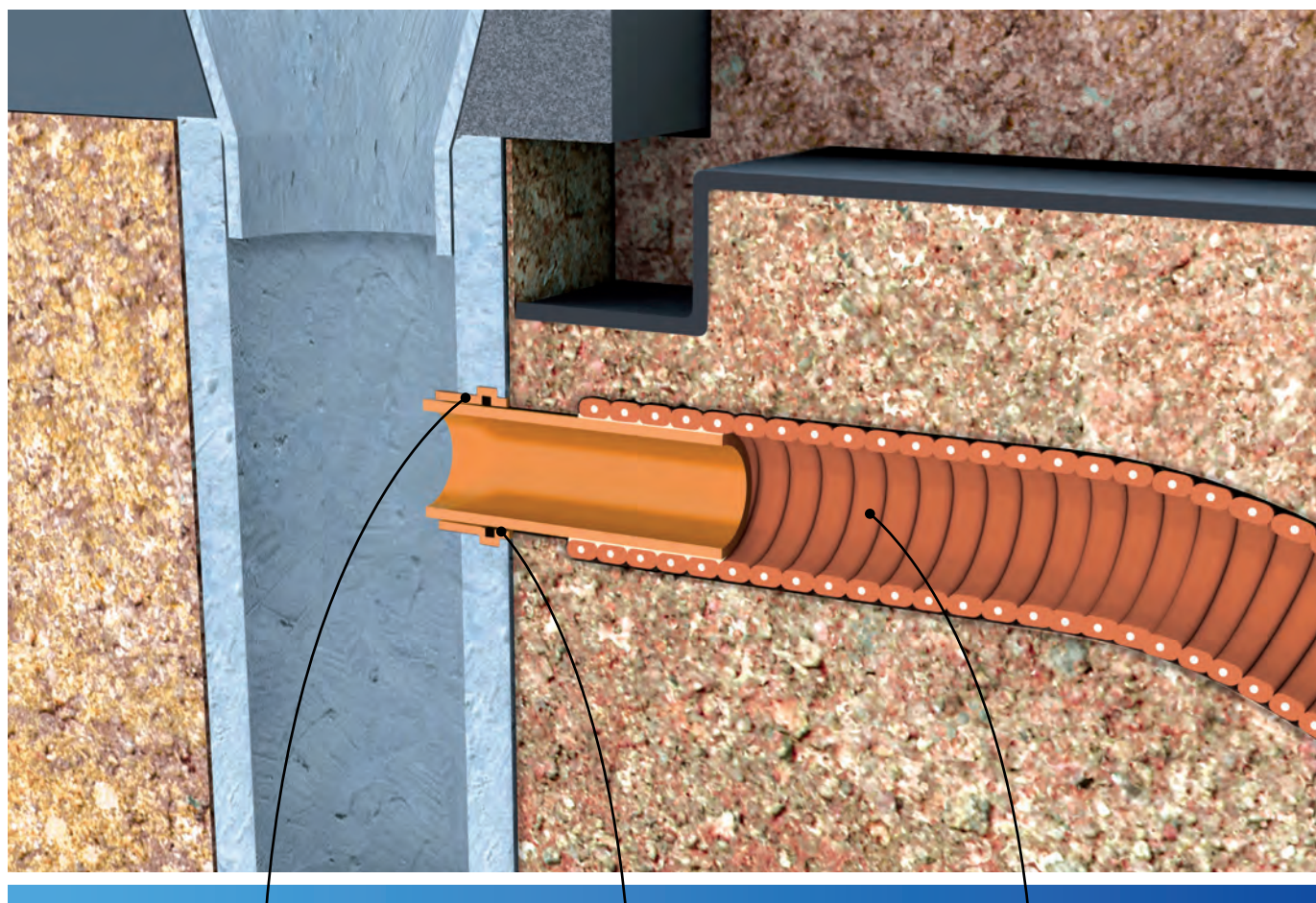
powstał z myślą o ochronie środowiska. Jego innowacyjność tkwi w elastyczności i szczelności, którą gwarantuje zestawienie kluczowych elementów w jeden hermetyczny system: elastycznej rury z króćcami oraz akcesoriów rurowych z PVC-U. Wykorzystane elementy są gwarantem 100% szczelności systemu m.in. dzięki bardzo dużej odporności chemicznej i mechanicznej rur elastycznych, charakteryzujących się wysoką zdolnością do przejmowania zewnętrznych obciążeń.

### Szczelny System Odprowadzania Wód Opadowych dla Drogownictwa

może być rozbudowany o kolejne produkty, które są stosowane jako dodatkowe zabezpieczenie skarp przed erozją. W razie gdy zaistnieje taka potrzeba, można zastosować dodatkowe rozwiązanie – uszczelnienie skarp folią hydroizolacyjną, która dzięki swojej wodoszczelności i odporności chemicznej, jest znakomitym uzupełnieniem systemu.







USZCZELKA

SZCZELNE PRZEJŚCIE

RURA ELASTYCZNA Z KRÓĆCAMI

## Dane techniczne

	Właściwości	Parametry deklarowane				Metoda badania
Elastyczne rury Gamrat z PVC	Średnica wewnętrzna części elastycznej [mm]	160		200		PN-EN ISO 4671 dopuszcza się wg PN-EN ISO 3994
	Sztywność obwodowa rury [kN/m <sup>2</sup> ]	SN2	SN4	SN2	SN4	PN-EN ISO 9969:2008, parametry: 23°C ± 2°C, szybkość odkształcania 5 mm/min
	Grubość spirali [mm]	7,5	9,0	8,2	9,5	PN-EN ISO 4671 dopuszcza się wg PN-EN ISO 3994
	Grubość ścianki rury (między spiralą) [mm]	≥ 2,9	≥ 9,5	≥ 3,2	≥ 11,0	PN-EN ISO 4671 dopuszcza się wg PN-EN ISO 3994
	Minimalny promień zgięcia w temp. 23°C ± 2°C [mm]	700	1280	900	1600	PN-EN ISO 1746
	Średnica zewnętrzna króćca [mm]	160		200		Krajowa Ocena Techniczna ITB-KOT-2019/1130 - wydanie 1

## TABELA ODPORNOŚCI CHEMICZNEJ PVC

Dane dotyczące charakterystyki chemicznej przedstawione w tabeli są przybliżone. Różnorodność w składzie związków chemicznych lub specjalne warunki pracy mogą spowodować zmiany w odporności chemicznej materiałów.

1 – zadowalająca | 2 – ograniczona\* | 3 – niezadowalająca

\* materiał może być brany pod uwagę do stosowania w przypadku, gdy alternatywne materiały nie są zadowalające oraz gdy dopuszczalna jest ograniczona żywotność. W przypadku, gdy PVC ma być użyty z takimi chemikaliami, konieczny jest w szczególności pełny zakres prób w warunkach rzeczywistych.

substancja chemiczna	stężenie	warunki	
		20°C	55°C *
aceton	śladowo	3	3
aceton	100%	3	3
aldehyd benzoesowy	100%	3	3
aldehyd benzoesowy	śladowo	3	3
alkohol allilowy		3	3
alkohol etylowy	40% r-r wodny	1	
alkohol etylowy	100%	2	
alkohol izopropylowy		1	
alkohol laurylowy		1	
alkohol metylowy	6% r-r wodny	1	
alkohol metylowy	100%	2	
amoniak	0,88 gwr wod.	1	
amoniak	suchy gaz	1	
amoniak	płynny	3	3
anilina		3	
benzen		3	3
benzyna		3	3
bezwod. bromowodór		1	
bezwod. chlorowodór		1	
bezwodnik octowy		3	3
boraks		1	
brom	gaz, śladowo	3	3
brom	100% suchy gaz	3	3
brom	płynny	3	3
butanol		1	2
chlorek allilu		3	3
chlorek metylenu		3	3
chlorek metylu		3	3
chlorek rtęci		3	3
chlorobenzen		3	3
chloroform		3	3
cukier gronowy		1	1
cykloheksanol		3	3
cykloheksanon		3	3
czterochlorek węgla		3	3
czteroeetylk ołowiu		1	
czterohydrofuran		3	3
dekstroza		1	1
detergenty syntetyczne	wszystkie stężenia	1	
dwuchlorek propylu		3	
dwuchlorobenzen		3	3
dwuchlorek etylenu		3	3
dwuchloroetylen		3	3
dwusiarczek węgla		3	3

substancja chemiczna	stężenie	warunki	
		20°C	55°C *
dwutlenek magnezu	r-ry stęż.	1	1
dwutlenek siarki	suchy	1	1
dwutlenek siarki	wilgotny	2	3
dwutlenek siarki	płynny	2	3
dwutlenek węgla		1	1
ekstrakty z wina		1	
emulgatory	wszystkie stężenia	1	1
emulsje fotograficzne		1	1
eter		3	3
eter dietylu		3	3
fenol			3
fluorowodór		1	
formaldehyd	40% uzd. wag. w wodzie	1	
fluor		3	3
gliceryna		1	
glikol etylenowy		1	
glukoza		1	1
kazeina		1	1
ksylen		3	3
kwaz azotowy	10%	1	
kwaz azotowy	25%	1	
kwaz azotowy	50%	2	2
kwaz azotowy	70%	2	3
kwaz azotowy	95%	3	3
kwaz chromowy	r-r galwaniczny	3	
kwaz chromowy	stężony	3	3
kwaz chlorowodorowy	10% r-r wodny	1	1
kwaz chlorowodorowy	22%	2	2
kwaz chlorowodorowy	stężony	2	2
kwaz cytrynowy		1	
kwaz fluorowodorowy	4% r-r wodny	1	1
kwaz fluorowodorowy	60% r-r wodny	3	3
kwaz fluorowodorowy	stężony	3	3
kwaz fosforowy	20% r-r wodny	1	1
kwaz fosforowy	30% r-r wodny	1	1
kwaz laurylowy		1	
kwaz masłowy	20% r-r wodny	1	
kwaz masłowy	stężony	3	3
kwaz mlekowy	10%	1	
kwaz mlekowy	100%	3	3
kwaz mrówkowy	40%	2	2
kwaz mrówkowy	50%	2	3
kwaz mrówkowy	100%	3	3

substancja chemiczna	stężenie	warunki	
		20°C	55°C *
kw. octowy	10%	2	2
kw. octowy	60%	2	3
kw. octowy	lodowaty	3	3
kw. oleinowy		1	
kw. palmitynowy		1	
kw. pikrynowy	1% udz. wag w wodzie	1	
kw. salicylowy		1	1
kw. siarkawy	30%	1	
kw. siarkowy	10%	1	1
kw. siarkowy	45%	2	2
kw. siarkowy	50%	2	2
kw. siarkowy	60%	2	2
kw. siarkowy	98%	3	3
kw. siarkowy	pary	3	3
kw. szczawiowy		1	
kw. taninowy		1	
lój		1	
melasa		1	1
metyloetyloketon		3	3
mleko		1	
mieszanina nitrująca	różne		3
mieszanina benzyna : benzen	80 : 20	3	3
mocznik		1	
nadtlenek wodoru	3% - 10 obj	1	
nadtlenek wodoru	12% - 40 obj	1	
nadtlenek wodoru	30% - 10 obj	1	
nadtlenek wodoru	90% i pow.	1	
nafta		2	2
naftalen		3	3
nawozy azotowe		1	
nitrobenzen		3	3
ocet		1	
octan butylu		3	3
octan etylu		3	3
octan winylu		3	3
olej transformatorowy		2	3
olej napędowy		2	2
oleje roślinne		1	
oleje zwierzęce		1	1
ozon		1	
parafina		2	
piwo		1	
podchloryn sodowy	15% akt. Cl	1	2
podchloryn wapnia		1	
rozp. lakierów		2	3
r-r mydła		1	

substancja chemiczna	stężenie	warunki	
		20°C	55°C *
r-ry utrwal. fotogr.		1	1
siarczek amonu		1	3
siarkowódór		1	
solanka		1	
sole amonowe		1	1
sole baru		1	1
sole cynku		1	1
sole glinu		1	1
sole magnezu		1	1
sole miedzi		1	1
sole niklu		1	1
sole ołowiu		1	1
sole potasu		1	1
sole sodu		1	1
sole wapniowe		1	1
sole żelaza		1	1
tetralina		3	3
tlen		1	1
tlenek węgla		1	1
toluen		3	3
trójchloroetan		3	3
trojchloroetylen		1	1
trójetanolamina		3	3
woda		1	1
woda chlorowa	r-r nasycony	2	3
woda morska		1	1
wina i wódki		1	1
wodorotl. amonu		1	
wodorotl. potasu	1% r-r wodny	1	1
wodorotl. potasu	10% r-r wodny	1	1
wodorotl. potasu	stęż. r-r wod.	1	3
wodorotl. wapniowy		1	
wodorotl. sodowy	1% r-r wodny	1	
wodorotl. sodowy	10% r-r wodny	1	2
wodorotl. sodowy	40% r-r wodby	1	3
wodorotl. sodowy	stęż. r-r wodny	1	3
wodór		2	2
wyciągi z taniny		1	
wywoływacze fot.		1	1

Dane przedstawione w tabeli mają jedynie na celu nakreślenie ogólnej odporności chemicznej wężę na różnego rodzaju substancje.

Są one zgodne z aktualnym poziomem naszej wiedzy i posiadanych informacji. Dane te mogą służyć jedynie jako wskazówka dla odbiorców, co do możliwości zastosowania Naszych wyrobów. Jednak ze względu na różnice w sposobie i warunkach ich użytkowania, co może mieć duży wpływ na ich zachowanie, nie udziela się żadnych gwarancji co do przydatności produktów do określonych zastosowań.

## DOBÓR WĘŻY I STOSOWANE AKCESORIA

### Czynniki istotne przy doborze węży:

- rodzaj i stężenie przesyłanej substancji
- temperatura pracy (wewnętrzna i zewnętrzna)
- ciśnienie pracy
- przeznaczenie instalacji, sposób użytkowania
- agresywność środowiska i niebezpieczeństwo uszkodzenia mechanicznego
- wymagania specjalne (np. przewodność elektryczna)
- metody czyszczenia

### Złącza i zaciski stosowane z wężami Gamrat:

- opaski zaciskowe śrubowe
- obejmy skorupowe
- złącza kołnierzowe
- złącza Camlock
- złącza Perrot
- złącza „strażackie”
- złącza gwintowane

## Eksplatacja

- chronić wężę przed uszkodzeniami:
- mechanicznymi (nadmierne zginanie, skręcanie, przetarcie, zgniecenie itp.) i chemicznymi
- termicznymi (wysoka temperatura, rozgrzane przedmioty, płomienie, odpryski spawalnicze itp.)
- systematycznie kontrolować stan techniczny węży i połączeń
- przestrzegać wszelkich norm i instrukcji dotyczących konkretnych zastosowań
- stosować odpowiednie dla konkretnych zastosowań złącza i zaciski

Przestrzegać wskazań producentów złączy i zacisków oraz stosować się do zaleceń podanych w „Zasadach prawidłowego montażu” i „Zasadach bezpiecznego użytkowania węży zbrojonych Gamrat”.

Ciśnienie może być podawane w różnych jednostkach. Poniżej przedstawiono przeliczniki najczęściej spotykanych jednostek. Dla porównania poszczególnych wartości ciśnienia przeliczniki podano z przybliżeniem stosowanym w praktyce.



### Pakowanie:

Wężę zbrojone o średnicy wewnętrznej do 160 mm włącznie, zwijane są standardowo w kręgi długości 30 m i spinane taśmą z tworzywa sztucznego. Kręgi mogą być owijane folią PE. Istnieje możliwość uzgodnienia z odbiorcą ich długości w kręgu. Dopuszcza się także pakowanie węży o średnicach do 160 mm w wiązki lub luzem. Wężę o średnicy powyżej 160 mm oferowane są w odcinkach prostych standardowo o długości 6 m.

### Przechowanie i transport:

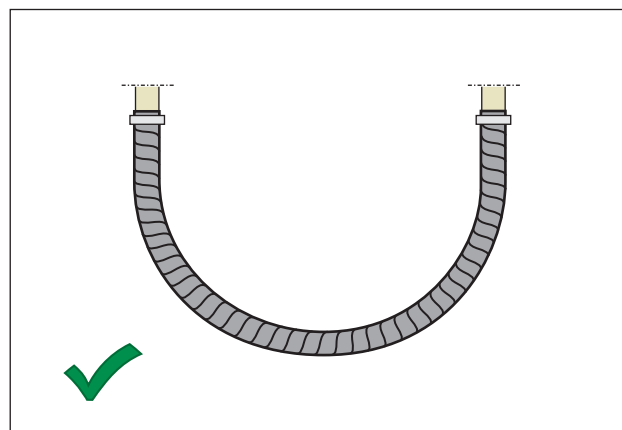
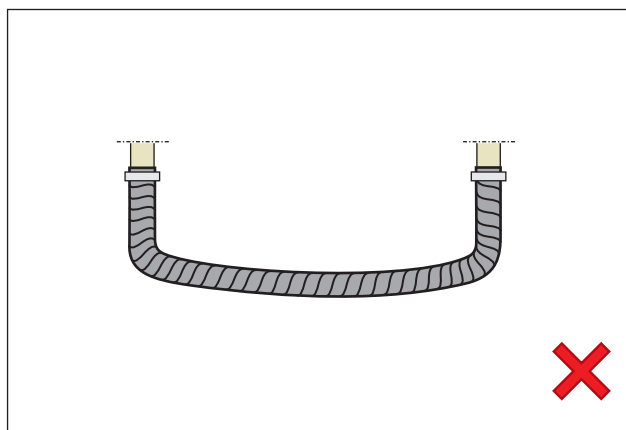
Wężę zbrojone powinny być przechowywane w pomieszczeniach zadaszonych, chroniących przed bezpośrednim działaniem promieni słonecznych, w temperaturze nie przekraczającej 25°C. Należy je składować płasko do wysokości nie przekraczającej 1,2 m. W celu uniknięcia odkształcenia, przekładać co 2 miesiące. Można je przewozić dowolnym środkiem transportu. W czasie transportu powinny być zabezpieczone przed przesuwaniem się i stykaniem z ostrymi przedmiotami. Jeśli temperatura powietrza przekracza 25°C przewozić je krytymi środkami transportu. Nie poddawać węży działaniu temperatury powyżej 50°C i poniżej -30°C.



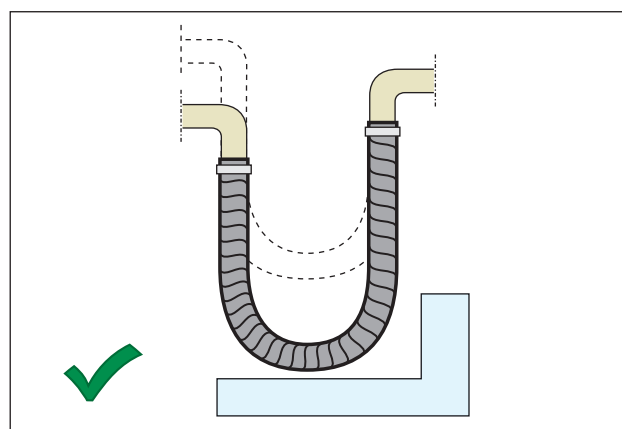
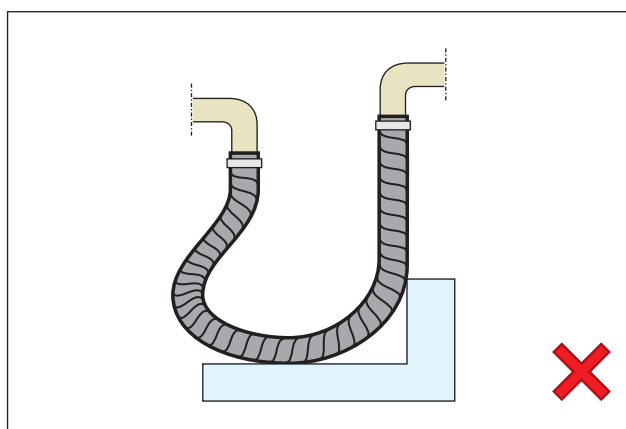
## ZASADY PRAWIDŁOWEGO MONTAŻU WĘŻY I PRZEWODÓW

Długość węży może ulec zmianie w zależności od zmian ciśnienia w wężu i temperatury otoczenia. Przy wykonywaniu instalacji węzowych należy przestrzegać następujących zasad:

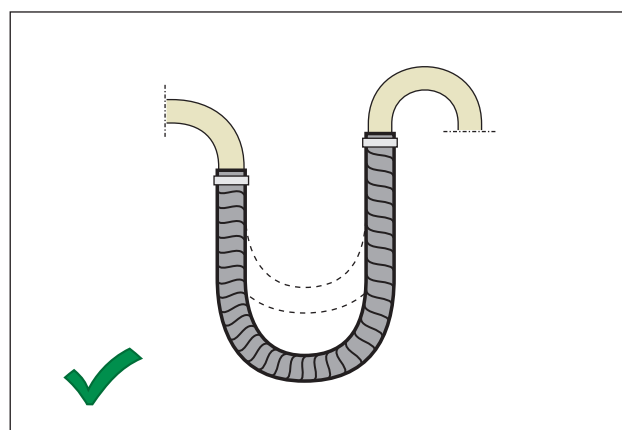
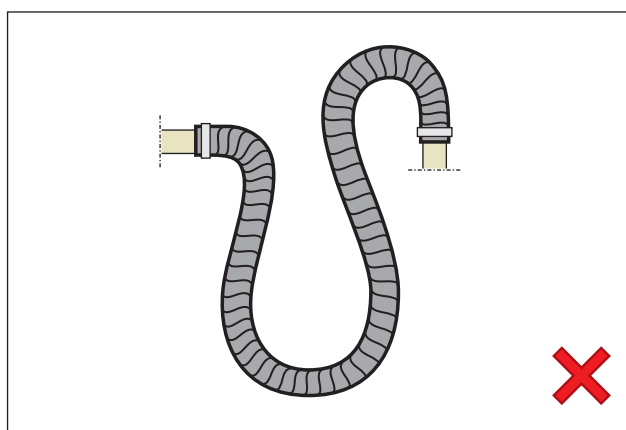
1. Odstępy instalacyjne muszą być przyjęte stosownie do zalecanych średnic zgięcia. Montować wąż jako łuk 180° z odpowiednimi końcówkami.

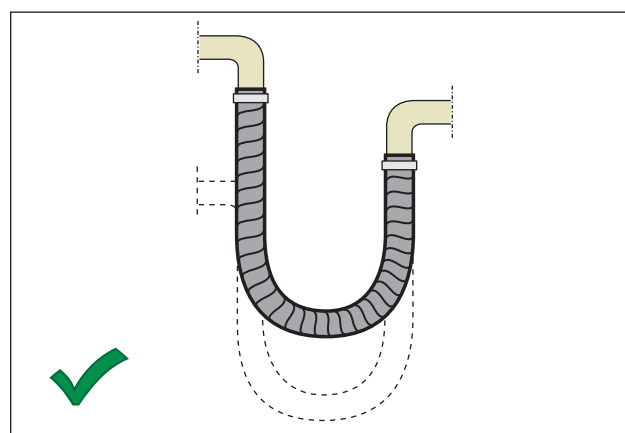
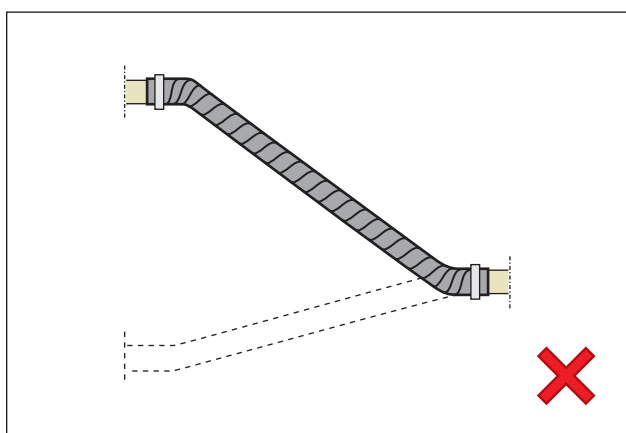
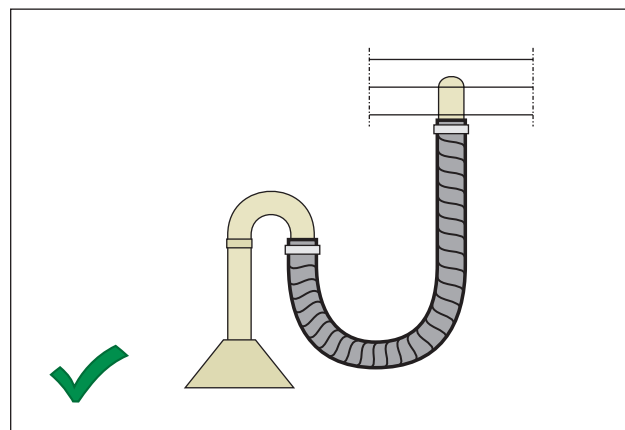
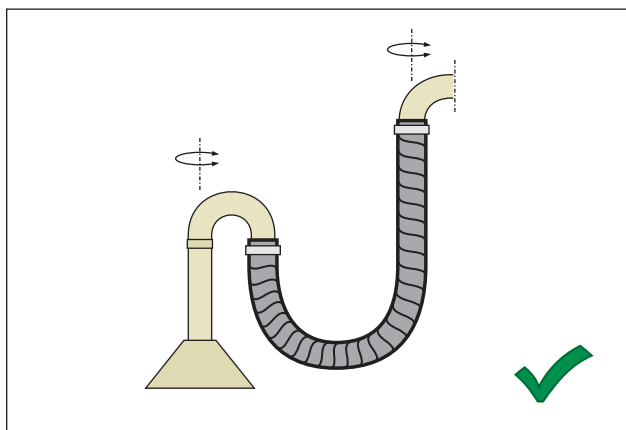


2. Montować wężę w taki sposób, aby nie stykały się ze ścianą, podłożem lub innymi obiektami nawet podczas wibracji.

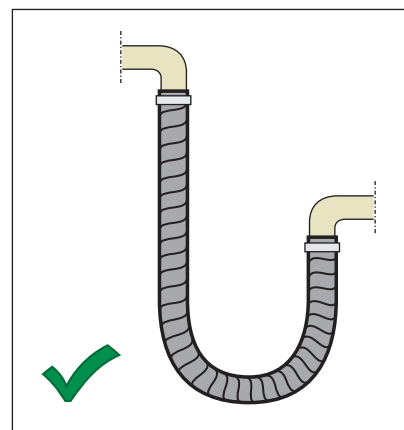
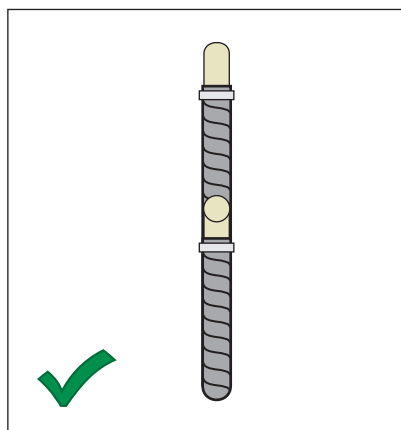
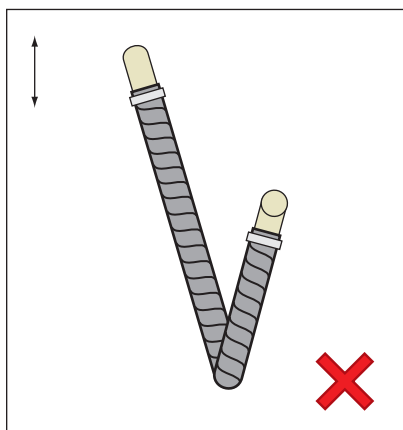


3. Stosować kształtki rurowe w celu uniknięcia nadmiernych zgięć za złączeniem.





4. W celu uniknięcia skręcenia wężę, montaż wykonać tak, aby kierunek ruchu i oś wężę były w jednej płaszczyźnie.



## ZASADY BEZPIECZNEGO UŻYTKOWANIA WĘŻY ZBROJONYCH GAMRAT

### 1. ZALECENIA OGÓLNE

- 1.1 Obniżone bezpieczeństwo: Wężę zbrojone, kształtki oraz złączki węzowe mogą ulec awarii z wielu powodów. Wszystkie instalacje należy projektować w trybie obniżonego bezpieczeństwa tak, aby uszkodzenie węża czy też akcesoriów węzowych nie naraziło na niebezpieczeństwo ludzi lub nie spowodowało zniszczenia dóbr materialnych.
- 1.2 Odpowiedzialność użytkownika: W związku z dużą różnorodnością zastosowań i warunków eksploatacji dla wężę, firma GAMRAT SA i jej dystrybutorzy nie gwarantują, że określony rodzaj węża jest odpowiedni dla jakiegokolwiek końcowego użytkownika. Niniejsze zasady bezpieczeństwa nie analizują wszystkich parametrów technicznych, które muszą być wzięte pod uwagę przy wyborze wyrobu. Użytkownik, na podstawie prób i własnych analiz oraz przy wykorzystaniu danych technicznych zawartych w katalogu jest odpowiedzialny za:
  - Dokonanie końcowego doboru węża, kształtek i złączy.
  - Dostarczenie wszelkich odpowiednich ostrzeżeń dotyczących zdrowia i bezpieczeństwa na urządzenia, w których używane są wężę oraz kształtki węzowe.
  - Zapewnienie zgodności z wszystkimi mającymi zastosowanie normami i wymaganiami państwowymi i branżowymi.

### 2. DOBÓR WĘŻY I ICH MONTAŻ

- 2.1 Przewodność elektryczna: Przewodność lub nieprzewodność elektryczna wężę i kształtek jest zależna od wielu czynników i może być podatna na zmiany. GAMRAT SA oferuje specjalne wężę do zastosowań, które wymagają wężę o właściwościach antystatycznych. Wężę te muszą być właściwie połączone oraz właściwie uziemione, w celu odprowadzenia gromadzącego się ładunku elektrycznego (patrz opisy poszczególnych wężę). Błąd we właściwym podłączeniu czy uziemieniu węża, może spowodować pożar lub wybuch.
- 2.2 Ciśnienie: Dobór węża musi być dokonany tak, aby opublikowane dopuszczalne ciśnienie pracy węża było równe lub większe od maksymalnego ciśnienia systemu. Współczynniki bezpieczeństwa podawane są tylko w celach testów fabrycznych, a nie są wyznacznikiem tego, że wyrób może być używany przy wartościach ciśnienia ponad podane dopuszczalne ciśnienie pracy.
- 2.3 Ssanie: Wężę używane w aplikacjach ssawnych muszą być dobrane tak, aby zapewnić, że wąż wytrzyma podciśnienie systemu. Niewłaściwie dobrany wąż w aplikacjach ssawnych może ulec wklęśnięciu.
- 2.4 Temperatura: Należy upewnić się, że temperatura cieczy lub otoczenia, zarówno stała jak i chwilowa, nie przekracza ograniczeń węża. Temperatura poniżej i powyżej zalecanych ograniczeń może spowodować degradację węża do momentu, w którym może pojawić się uszkodzenie i wypłynięcie cieczy. Należy właściwie zaizolować i zabezpieczyć wąż, gdy przebiega w pobliżu gorących przedmiotów. Nie używać żadnych wężę w miejscach, gdzie uszkodzenie węża może spowodować kontakt przesyłanych cieczy z płomieniem lub innymi potencjalnymi źródłami zapłonu ognia, które mogą spowodować zapalenie się lub wybuch przesyłanych cieczy lub par.
- 2.5 Zgodność cieczy: Wybór zestawu węzowego musi zapewnić zgodność węża i kształtek z przesyłanym medium cieczowym (patrz tablica odporności). Informacje te należy traktować jako poradnik. Aktualna trwałość użytkowa może zostać określona tylko przez użytkownika końcowego po przetestowaniu przy wszystkich ekstremalnych warunkach i innych analizach. Niewłaściwie dobrany wąż może ulec uszkodzeniu w bardzo krótkim czasie.
- 2.6 Rozmiar: Rozmiar elementów musi być odpowiedni, aby utrzymać minimalne straty ciśnienia i uniknąć uszkodzenia od generowanej temperatury, czy też nadmiernej prędkości cieczy.
- 2.7 Usytuowanie: Usytuowanie węża należy tak zaplanować, aby zminimalizować mogące wystąpić problemy (np. ograniczenie przepływu spowodowane zapadnięciem się ścianki węża, skręcanie się węża, bliskość gorących przedmiotów).
- 2.8 Środowisko: Należy zwrócić uwagę, aby wąż i kształtki były zarówno odpowiednie dla danego środowiska, jak i zabezpieczone przed nim (tj. otaczających warunków, na które są wystawione). Warunki środowiskowe takie (ale nie tylko), jak promieniowanie ultrafioletowe, światło słoneczne, ciepło, chemikalia, agresywna atmosfera, mogą powodować degradację lub przedwczesne uszkodzenie.

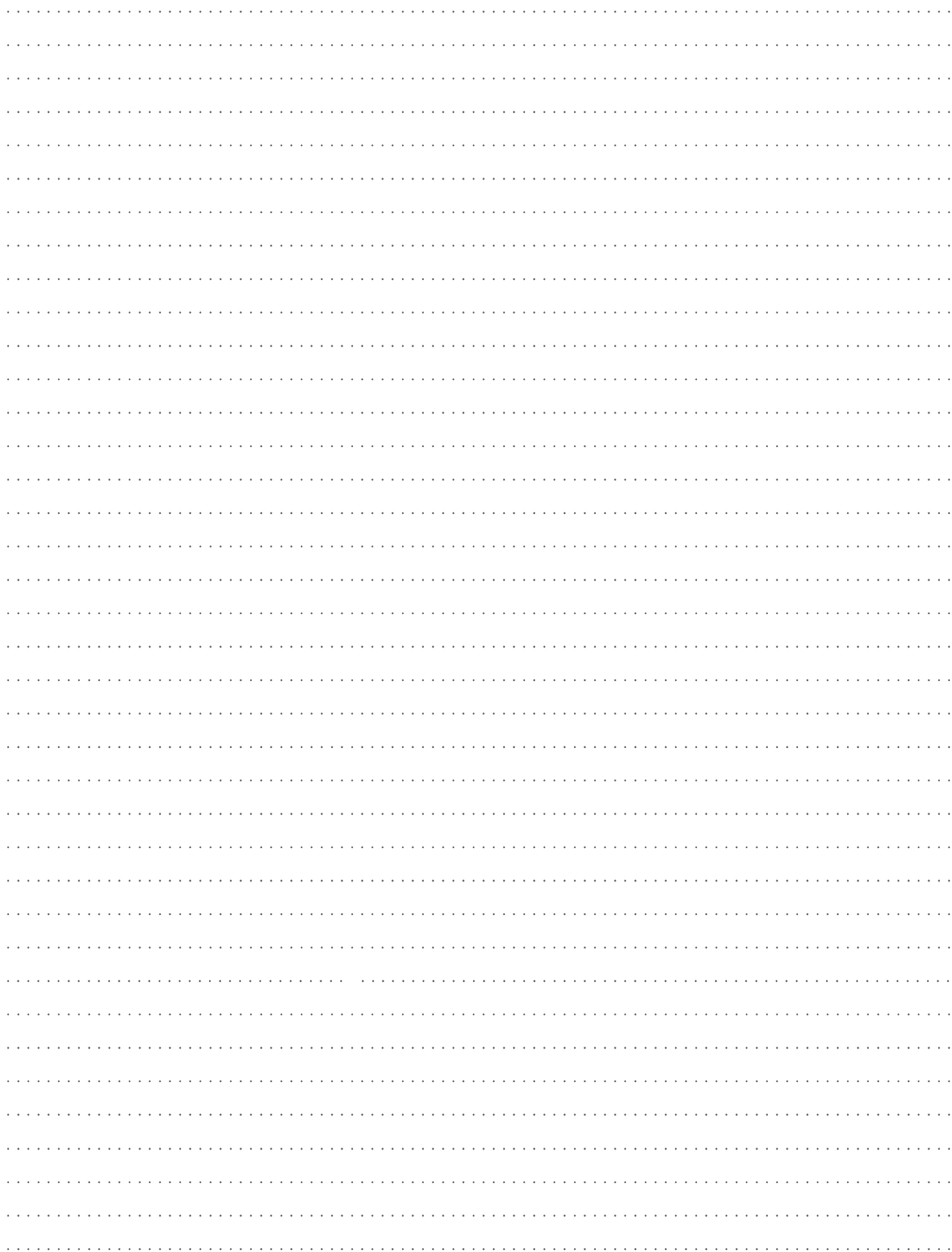
- 2.9 Obciążenia mechaniczne: Siły zewnętrzne mogą znacząco zredukować żywotność węża lub powodować uszkodzenie. Obciążenia mechaniczne, które muszą być wzięte pod uwagę to: nadmierne zagięcia, skręcenie, zaplatanie, obciążenia wzdłużne lub boczne i wibracje. Użycie obrotowego typu kształtek lub łączników może być wymagane, aby zapewnić, że wąż nie będzie skręcany. Niektóre zastosowania mogą wymagać specjalnych testów przed wyborem węża.
- 2.10 Uszkodzenia fizyczne: Należy zwrócić uwagę, aby ochronić wąż przed uszkodzeniem spowodowanym przetarciem, splataniem, zaginaniem poniżej podanej średnicy zgięcia, przecięciem.
- 2.11 Długość: Określając właściwą długość należy wziąć pod uwagę kompensację przesunięcia, ponieważ długość węża zmienia się w zależności od ciśnienia w wężu oraz temperatury otoczenia.
- 2.12 Specyfikacje i normy: Podczas doboru węża, złączek i kształtek należy przestrzegać wszelkich mających zastosowanie norm i zaleceń państwowych i branżowych.
- 2.13 Spawanie i lutowanie: Używając palnika lub spawarki łukowej w ścisłej bliskości instalacji węzowych, instalacje te powinny zostać usunięte lub osłonięte za pomocą odpowiednich materiałów ognioodpornych. Płomień lub odpryski spawalnicze mogą przepalić się przez wąż i spowodować zapłon wydostających się cieczy, powodując poważne uszkodzenia.
- 2.14 Niezabezpieczone połączenia: Niektóre połączenia mogą w sposób niezamierzony rozłączyć się, jeżeli są ciągnięte przez przeszkody. Należy rozważyć możliwość połączenia gwintowanego tam, gdzie istnieje obawa przypadkowego rozłączenia.
- 2.15 Sprawdzenie elementów: Przed zmontowaniem należy dokonać dokładnego sprawdzenia węży. Wszystkie elementy muszą być sprawdzone pod względem właściwego rodzaju, rozmiaru i długości. Wąż musi być sprawdzony pod kątem czystości, przeszkód na trasie prowadzenia, występowania na jego powierzchni pęcherzy, załamań, pęknięć, przecięć i jakichkolwiek innych widocznych uszkodzeń. Nie używać węży, które wykazują jakiegokolwiek oznaki niezgodności.
- 2.16 Montaż węży i kształtek: Użytkownik sam odpowiada za wybór odpowiednich do danej aplikacji kształtek i złączek oraz stosowanie procedur właściwego ich montażu.

### 3. EKSPLOATACJA

- 3.1 Dla zastosowań potencjalnie niebezpiecznych ze względu na możliwe uszkodzenia, wcześniejsze doświadczenia z uszkodzonymi węzami powinny determinować częstotliwość przeglądu i wymiany wyrobów tak, aby wyroby zostały wymienione zanim pojawi się uszkodzenie.
- 3.2 Oględziny węży: Stwierdzenie niżej wymienionych sytuacji wymaga natychmiastowego wyłączenia instalacji i wymiany zestawu węzowego:
- wycieki przy kształtkach lub na wężu
  - splątany, zagnieciony, spłaszczony lub skręcony wąż
  - ślizganie się węża na kształtce
  - uszkodzona, pęknięta, miękka, zdegradowana lub mocno starta powierzchnia
  - pęknięte, uszkodzone lub skorodowane kształtki
- 3.3 Test funkcjonalny: Uruchomić system przy maksymalnym przewidzianym w normach ciśnieniu i sprawdzić pod kątem usterek i wycieków. Przestrzegać zaleceń dotyczących testów podanych przez producentów urządzeń. Podczas testowania i użytkowania personel musi unikać miejsc potencjalnie niebezpiecznych.
- 3.4 Okresy wymiany: Zestawy węzowe i uszczelnienia używane w kształtkach węzowych i łącznikach po pewnym okresie eksploatacji zesterzeją się, zużyją lub zepsują podczas cyklicznej pracy. Zestawy węzowe i uszczelnienia powinny być sprawdzane i wymieniane we właściwych okresach wymiany, ustalonych na podstawie wcześniejszej żywotności, zaleceń państwowych i branżowych.

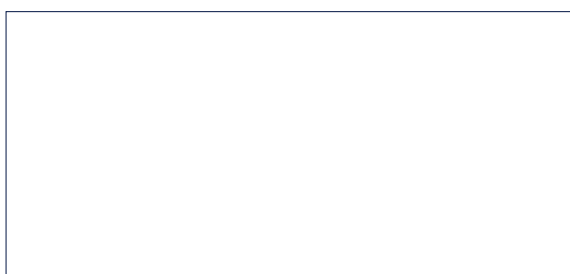








SYSTEMY RYNNOWE   PODSUFITKI DACHOWE   ODWODNIENIA LINIOWE   SYSTEMY RUROWE



PARTNER HANDLOWY



**WĘŻE I PRZEWODY**  
ELASTYCZNE Z PVC

**Gamrat Spółka Akcyjna**

ul. Mickiewicza 108 | 38-200 Jasło, Poland | [gamrat@gamrat.pl](mailto:gamrat@gamrat.pl) | [gamrat.pl](http://gamrat.pl)

